



CITROËN



## CITROËN C5 X e C5 X HÍBRIDO PLUG-IN

CARACTERÍSTICAS TÉCNICAS E EQUIPAMENTOS

VERSÕES	PureTech 130 cv caixa velocidades automática	Híbrido Plug-In 180 cv caixa velocidades automática	Híbrido Plug-In 225 cv caixa velocidades automática
	YOU PLUS	YOU PLUS	PLUS MAX HYPNOS
<b>MOTOR TÉRMICO</b>			
Tipo (Injeção direta de alta pressão)	Turbo Gasolina	Turbo Gasolina	
Numero de cilindros / válvulas por cilindro	3 / 4	4 / 4	
Cilindrada (cm3)	1 199	1 598	
Potência máxima em kW (cv CEE)	96 (131) / 5 500	110 (150) / 4 250	132 (181) / 6 000
Binário Máximo em Nm CEE (rpm/min)	230 / 1 750	250 / 1 750	
Norma de Poluição	Euro 6.e		
Sistema Stop & Start	Série	Série	Série
Protocolo de homologação	Ciclo WLTP		
Intervalo de manutenção	20 000 km ou 12 meses	30 000 km ou 12 meses	
<b>MOTOR ELÉTRICO</b>			
Motor elétrico (integrado com caixa e-EAT8)	1 / dianteiro		
Potência máxima em kW (cv CEE)	81,2 (110) / 2 500		
Binário Máximo em Nm CEE (rpm/min)	320 Nm de 500 a 2 500 rpm/min		
Bateria de alta tenção	Iões de lítio		
Capacidade da bateria / Potência (kW)	12,4 / 100		
Autonomia elétrica (ciclo WLTP)	62	63	
Tempo de carregamento: 0 aos 100% em tomada doméstica 8ª 0 aos 100% em tomada GreenUp 14A (com cabo T2/EF) 0 aos 100% em Walbox 16A 0 aos 100% em Walbox 32ª (com carregador embarcado de 7,4 kW)	7h05 3h55 3h25 1h40		
Carregador embarcado	3,7 kW (série) / 7,4 kW (em opção)		

VERSÕES	PureTech 130 cv caixa velocidades automática	Híbrido Plug-In 180 cv caixa velocidades automática	Híbrido Plug-In 225 cv caixa velocidades automática
	YOU PLUS	YOU PLUS	PLUS MAX HYPNOS
<b>PERFORMANCES</b>			
Potência máxima acumulada (kW CEE / cv CEE)		133 / 180	165 / 225
Binário máximo acumulado (Nm CEE)		360	
<b>TRANSMISSÃO</b>			
Caixa de velocidades	Automática	Automática elétrica	
Numero de velocidades	8		
<b>SUSPENSÕES - TRAVÕES - PNEUS</b>			
Suspensões dianteiras / traseiras	Pseudo McPherson (dianteiras) / Travessa deformável (traseiras)		
Suspensões	Citroën Advanced Comfort®	Ativas Citroën Advanced Comfort®	
Travões dianteiros / traseiros	Discos ventilados / Discos maçicos		
Pneus	205 / 55 R19 Classe A	205 / 55 R19 Classe A	
Distância ao solo	194 mm		
<b>VOLUMES (em litros)</b>			
Número de lugares	5		
Volume da bagageira até à chapeleira	545	485	
Volume da bagageira com bancos traseiros rebatidos	1 640	1 580	
<b>DIMENSÕES INTERIORES (em mm)</b>			
Largura entre cavas das rodas	1 043 / 912		
Comprimento ao nível do chão	977	994	
Comprimento com bancos rebatido	1 974	1 988	
Altura	50	6	
Altura de carregamento	646	646	
Altura sob a prateleira	520	476	

VERSÕES	PureTech 130 cv caixa velocidades automática		Híbrido Plug-In 180 cv caixa velocidades automática		Híbrido Plug-In 225 cv caixa velocidades automática		
	YOU	PLUS	YOU	PLUS	PLUS	MAX	HYPNOS
<b>PESOS E CARGAS ÚTEIS</b> (em kg)							
Peso vazio mínimo CEE (1)	1 418		1 722				
Carga útil <sup>(2)</sup> sem condutor	487		463				
Peso total permitido CEE (MTAC)	1 905		2 185				
Peso máximo rebocável: sem / com travão	745 / 1 050		750 / 1 350				
Peso máximo sobre as barras de tejadilho	80		80				
Peso rolante total autorizado (MTRA)	2 955		3 535				
<b>PERFORMANCES</b> (apenas condutor)							
Velocidade máxima (km/h) modo ZEV	210		235 (135)		233 (135)		
400 m após arranque (em segundos)	17,4		16,2		15,6		
1 000 m após arranque (em segundos)	31,7		28,7		27,6		
0 aos 100 km/h (em segundos)	10,4		8,3		7,8		
<b>CONSUMOS</b> (Norma WLTP) <sup>(3)</sup>							
Velocidade baixa (l/100km)	7,3 - 7,3		8,8 - 8,8		8,2 - 8,3		
Velocidade média (l/100km)	6,1 - 6,2		5,7 - 5,7		5,8 - 5,9		
Velocidade elevada (l/100km)	5,2 - 5,3		5,5 - 5,6		5,6 - 5,7		
Velocidade muito elevada (l/100km)	6,2 - 6,2		6,7 - 6,8		6,8 - 6,8		
Ciclo combinado (l/100km)	6,0 - 6,1		1,4 - 1,4 (modo híbrido)		1,4 - 1,5 (modo híbrido)		
Emissões CO2 (g/km) – ciclo combinado	136 - 137		32 – 33 (modo híbrido)		32 - 33 (modo híbrido)		
<b>COMBUSTÍVEL E AdBlue®</b> (capacidade em litros)							
Gasolina (95 / 98)	53		40				

VERSÕES	YOU	PLUS	MAX
<b>SEGURANÇA</b>			
ABS com REF(distribuição eletrónica de travagem) e AFU (Assistência à travagem de emergência)	●	●	●
Active Safety Brake	●		
Active Safety Brake 2.0 (de série nos motores híbrido plug-in)	Consultar PACKs	●	●
Ajuda ao arranque em plano inclinado	●	●	●
Assistência de posicionamento na faixa de rodagem		●	●
Airbags frontais, laterais e cortina	●	●	●
Alerta ativo de transposição involuntária de faixa (AFIL)	●	●	●
Alerta de atenção do condutor	●	●	●
Alerta de tráfego traseiro		●	●
Alerta risco de colisão	●	●	●
Ligação automática dos piscas traseiros em forte desaceleração	●	●	●
Coffee Break Alert	●	●	●
Comutação automática das luzes de estrada	●	●	●
Alerta de pressão dos pneus	●	●	●
Direção assistida	●	●	●
ESP (controlo dinâmico de estabilidade)	●	●	●
Luzes traseiras LED 3D com assinatura permanente visível durante o dia	●	●	●
Luzes diurnas em LED	●	●	●
Fixação ISOFIX nos bancos laterais traseiros	●	●	●
Travão de estacionamento elétrico automático	●	●	●

VERSÕES	YOU	PLUS	MAX
<b>SEGURANÇA</b> (continuação)			
<b>Highway Driver Assist</b> (sistema de condução autónoma nível 2): <ul style="list-style-type: none"> <li>Active Safety Brake 2.0 (nos motores Híbrido Plug-In)</li> <li>Assistência de posicionamento na faixa de rodagem</li> <li>Alerta de tráfego traseiro</li> <li>Reconhecimento alargado dos painéis de recomendação e velocidade</li> <li>Regulador de velocidade adaptativo com função Stop &amp; Go</li> <li>Sistema de controlo do ângulo morte de longa distância</li> </ul>		●	
<b>Highway Driver Assist 2.0</b> (sistema de condução autónoma nível 2): <ul style="list-style-type: none"> <li>Assistência semiautomática para mudança de faixa</li> <li>Highway Driver Assist (de série na versão PLUS)</li> <li>Recomendação antecipada de limites de velocidade (entre os 70 a 180 km/h)</li> </ul>			●
Kit de reparação temporário de pneu	●	●	●
Neutralização mecânica do airbag do passageiro	●	●	●
Post Collision Safety Brake	●	●	●
Pré-disposição para roda de socorro (disponível no motor térmico)	○	○	○
Faróis de nevoeiro LED com iluminação estática de inserção	●	●	●
Faróis LED com assinatura luminosa em V	●	●	●
Reconhecimento dos painéis de recomendação e velocidade	●		
Reconhecimento alargado dos painéis de recomendação e velocidade		●	●
Regulador de velocidade adaptativo com função Stop & Go	Consultar PACKs	●	●
Regulador / limitador de velocidade	●	●	●
Segurança infantil mecânica	●	●	●
Sistema de controlo do ângulo morto de longa distância (até 70m de distância)		●	●
Alerta para cintos de segurança dianteiros e traseiros não colocados	●	●	●

VERSÕES	YOU	PLUS	MAX
<b>CONFORTO E FUNCIONALIDADES</b>			
Arranque mãos livres	●		
Acesso e arranque mãos livres Proximity		●	●
Apoio de braço central traseiro com porta-copos e escotilha	●	●	●
Aberturas centrais na 2ª linha	●	●	●
Ajuda ao estacionamento traseiro	●	●	●
Ajuda ao estacionamento dianteiro	●	●	●
Iluminação automática	●	●	●
Encostos de cabeça dianteiros com ajuste integrado (2 sentidos)		●	
Encostos de cabeça dianteiros com ajuste integrado (4 sentidos)			●
Compartimento de arrumação na porta dianteira e traseira	●	●	●
Banco traseiro 2/3 - 1/3 com alças Magic	●	●	●
Porta-luvas com iluminação LED	●	●	●
Câmara traseira com Top Rear Vision	●	●	
Indicadores de mudança de direção dinâmicos	●	●	●
Ar condicionado automático bizona	●	●	●
Cluster digital a cores	●		
Cluster digital a cores com iluminação LED		●	●
Comando centralizado com chave PLIP	●	●	●
Consola central com arrumação e apoio de braço	●	●	●
Direção assistida elétrica variável	●	●	●
Iluminação LED (porta-luvas, bagageira e armazenamento na consola central)	●	●	●

VERSÕES	YOU	PLUS	MAX
<b>CONFORTO E FUNCIONALIDADES</b> (continuação)			
Iluminação de acolhimento e acompanhamento	●	●	●
Luz interior na zona dos pés à frente		●	●
Luz interior na zona inferior da consola central		●	●
Escovas limpa para-brisas dianteiras automáticas com limpeza integrada	●	●	●
Abertura do portão traseiro mãos livres			●
Vidros elétricos e sequenciais dianteiros e traseiros	●	●	●
Clips de mudança de velocidade no volante	●	●	●
Para-brisas aquecido (incompatível com opção tejadilho panorâmico)		○	○
Pala solar com espelhos ocultáveis iluminados por LED	●	●	●
Luzes de teto LED dianteiras e traseiras com retroiluminação push	●	●	●
Apoio para pés e pedaleira em alumínio			●
Bolsa de arrumação na parte traseira dos bancos dianteiros	●	●	●
Pré-disposição para a fixação da rede de bagageira na fila 1 (incompatível com opção tejadilho panorâmico)	●	●	●
Tomada 12V na 1ª linha	●	●	●
Trilhos do porta-malas em alumínio	●	●	●
Armazenamento no apoio de braço central traseiro com 2 compartimentos para latas	●	●	●
Armazenamento no apoio de braço central dianteiro para smartphone	●	●	●
Espaço de arrumação fechado dianteiro na consola central	●	●	●
Armazenamento sob o apoio de braço central	●	●	●
Carregamento sem fios para smartphone		●	●
Retrovisor interior electrocromático	●		
Retrovisor interior electrocromático sem moldura		●	●



VERSÕES	YOU	PLUS	MAX
<b>CONFORTO E FUNCIONALIDADES</b> (continuação)			
Espelhos retrovisores exteriores elétricos, aquecidos e rebatíveis eletricamente, com iluminação de boas-vindas	●	●	
Espelhos retrovisores exteriores elétricos indexados à marcha-atrás, aquecidos e rebatíveis eletricamente, com iluminação de boas-vindas			●
Banco do condutor com regulação lombar	●	●	
Banco do condutor com regulação lombar elétrica		○	●
Banco do passageiro com regulação lombar elétrica		○	●
Banco do passageiro com comandos elétricos a partir da fila 2		○	○
Bancos Advanced Comfort	●	●	●
Bancos dianteiros aquecidos	○	○	●
Bancos dianteiros ventilados com massagem		○	○
Bancos dianteiros com altura ajustável	●	●	●
Tapetes dianteiros e traseiros		○	●
Suspensões Ativas Citroën Advanced Comfort® (apenas nos motores Híbrido Plug-In)	●	●	●
Suspensões Citroën Advanced Comfort®	●	●	
Tejadilho panorâmico em vidro			○
Visiopark 360°			●
Extended Head-Up Display a cores		●	●
Volante aquecido		●	●
Volante em couro parcial	●		
Volante em couro total		●	●
Volante com controles integrados, ajustável em altura e profundidade	●	●	●

VERSÕES	YOU	PLUS	MAX
<b>EQUIPAMENTOS ESPECÍFICOS HÍBRIDO PLUG-IN</b>			
Aviso sonoro para peões	●	●	●
Emblemas HÍBRIDO nas portas e guarda-lamas dianteiros	●	●	●
Cabo de carregamento Modo 2 (8A), tomada T2/EF (6 metros de comprimento)	●	●	●
Cabo de carregamento Modo 3 (32A) monofásico para tomada T2, (6 metros)	○	○	○
Carregador embarcado 3,7 kW monofásico	●	●	●
Carregador embarcado 7,4 kW monofásico	○	○	○
Pré-condicionamento térmico	●	●	●
Trilhos no tapete do porta-malas de alumínio	●	●	●
Suspensões ativas Citroën Advanced Comfort®	●	●	●
<b>SISTEMA DE AUDIO E MULTIMÉDIA</b>			
Comandos no volante do sistema de áudio	●	●	●
Sistema de áudio numérico (DAB) MP3 ,com 8 colunas	●	●	●
Sistema HiFi (8 colunas + canal central + subwoofer)			○
Kit mãos livres Bluetooth	●	●	●
<b>My Citroën Assist</b> : Citroën Connect Box (4)	●	●	●
<b>My Citroën Drive Plus</b> : navegação em ecrã táctil de 10" (5)	●		
<b>My Citroën Drive Plus</b> : navegação em ecrã táctil de 12" (5)		●	●
1 Entrada USB (carregamento/dados) na 1ª linha + 1 Entrada USB (carregamento) na 2ª linha	●		
2 Entrada USB (carregamento/dados) na 1ª linha + 1 Entrada USB (carregamento) na 2ª linha	● (7)		
2 Entrada USB (carregamento/dados) na 1ª linha + 2 Entrada USB (carregamento) na 2ª linha		●	●
Serviços conectados PLUS (8)	●	●	●

VERSÕES	YOU	PLUS	MAX
<b>ESTILO EXTERIOR</b>			
Antena de tubarão preto brilhante	●	●	●
Barras de tejadilho bi-tom pretas		○	○
Capas dos espelhos retrovisores em preto brilhante	●	●	●
Frisos inferiores, cavas das rodas e para-choques dianteiro e traseiro inferiores em preto	●	●	●
Gelha inferior preta com acabamento cromado brilhante	●	●	●
Limpa-vidros inferiores em preto mate	●	●	●
Para-choque traseiro com decorações cromadas		●	●
Para-choque dianteiro com decorações cromadas	●	●	●
Pedaleira e apoio para os pés em alumínio			●
Puxadores exteriores das portas na cor da carroçaria	●	●	●
Soleiras das portas e porta-malas em alumínio			●
Tejadilho bi-ton Preto Perla Nera		○	○
Vidros dianteiros e traseiros acústicos laminadas com decorações cromadas nos painéis			●
Vidros e óculo traseiro escurecidos	●	●	●
<b>JANTES</b>			
Jantes em liga-leve 19" AeroX (205/55 R19) (1)	●		
Jantes em liga-leve 19" AeroX Diamantadas Pretas (205/55 R19) (1)		●	●

## JANTES LIGA-LEVE 19"

AERO X



AERO X DIAMANTADAS PRETAS



VERSÕES	YOU	PLUS	MAX
<b>PACKS</b>			
<b>Highway Driver Assist</b> (sistema de condução autónoma nível 2): <ul style="list-style-type: none"> <li>Active Safety Brake 2.0 (nos motores Híbrido Plug-In)</li> <li>Assistência de posicionamento na faixa de rodagem</li> <li>Alerta de tráfego traseiro</li> <li>Reconhecimento alargado dos painéis de recomendação e velocidade</li> <li>Regulador de velocidade adaptativo com função Stop &amp; Go</li> <li>Sistema de controlo do ângulo morte de longa distância</li> </ul>		●	
<b>Highway Driver Assist 2.0</b> (sistema de condução autónoma nível 2): <ul style="list-style-type: none"> <li>Assistência semiautomática para mudança de faixa</li> <li>Highway Driver Assist (de série na versão PLUS)</li> <li>Recomendação antecipada de limites de velocidade (entre os 70 a 180 km/h)</li> </ul>			●
<b>Pack Safety :</b> <ul style="list-style-type: none"> <li>Active Safety Brake</li> <li>Alerta ativo de transposição involuntária de faixa (AFIL)</li> <li>Alerta de atenção do condutor</li> <li>Alerta de risco de colisão</li> <li>Coffee Break Alert</li> <li>Post Collision Safety Brake</li> <li>Reconhecimento dos painéis de recomendação e velocidade</li> <li>Regulador / limitador de velocidade</li> </ul>	●		
<b>Pack Safety Brake 2.0 :</b> <ul style="list-style-type: none"> <li>Active Safety Brake 2.0 (nos motores Híbrido Plug-In)</li> <li>Reconhecimento alargado dos painéis de recomendação e velocidade</li> <li>Regulador de velocidade adaptativo com função Stop &amp; Go</li> </ul>	○	●	●
<b>Pack Visibilidade:</b> <ul style="list-style-type: none"> <li>Iluminação automática</li> <li>Iluminação de acolhimento e acompanhamento</li> <li>Escovas limpa para-brisas dianteiras automáticas</li> <li>Retrovisor interior electrocromático</li> </ul>	●	●	●

VERSÕES

YOU

PLUS

MAX

HYPNOS

**AMBIENTE INTERIOR URBAN GREY**

●



Acabamento em tecido Cinza com pesponto Chevron  
Topo e encosto em tecido efeito couro preto

**AMBIENTE INTERIOR METROPOLITAN GREY**

○

●



Acabamento em tecido efeito couro misto Paloma  
Topo e encosto em tecido efeito couro cinza

**AMBIENTE INTERIOR HYPE BLACK**

○

●



Acabamento em couro preto perfurado  
(bancos com espuma de elevada densidade e função massagem e ventilação)

VERSÕES

YOU

PLUS

MAX

HYPNOS

**AMBIENTE INTERIOR HYPE ADAMANTIUM**



Acabamento em couro preto perfurado  
Topo e encosto em tecido efeito couro Adamantium

**AMBIENTE INTERIOR HYPNOS**

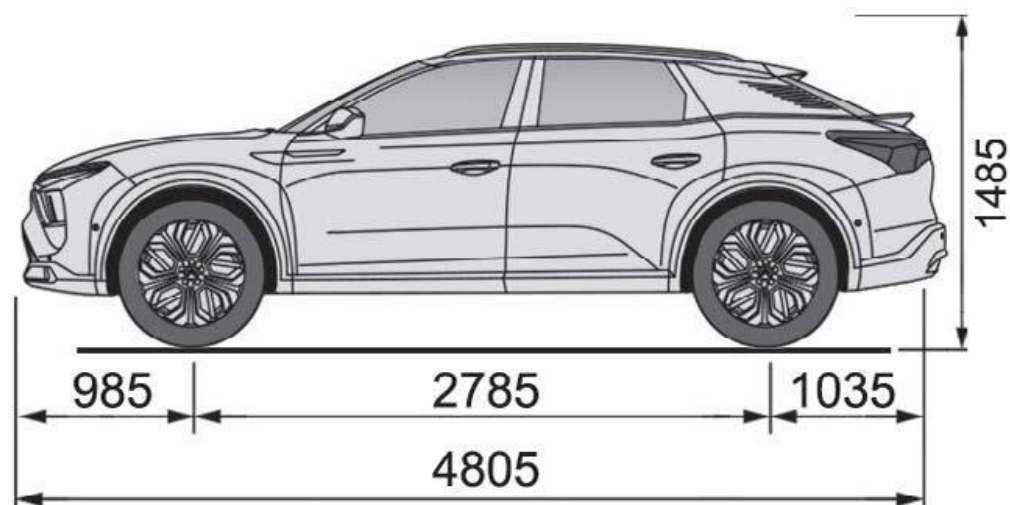
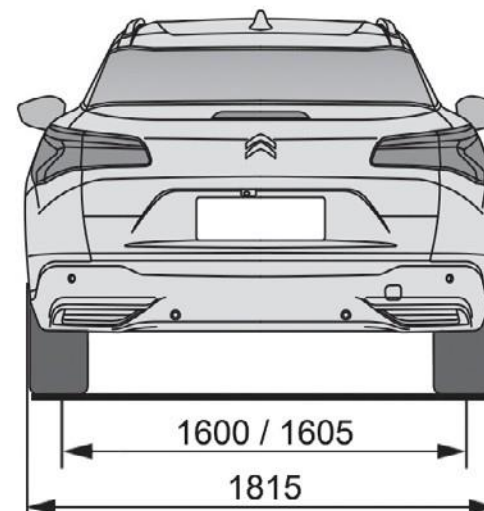
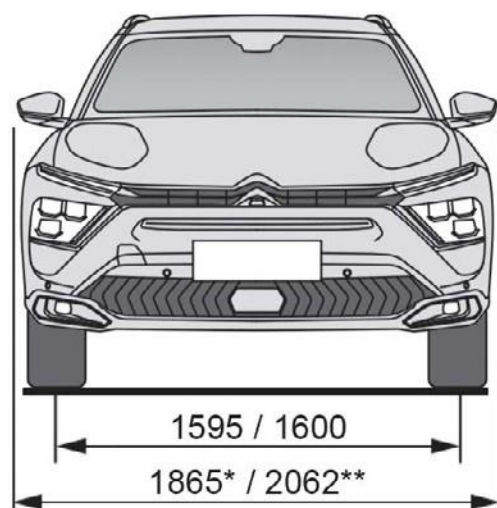


Acabamento em couro Paloma  
Topo e encosto em tecido Alcantara Wind

CORES DE CARROÇARIA	YOU / PLUS	MAX		HYPNOS
	MONOTOM	MONOTOM	PRETO PERLA NERA	MONOTOM



Azul Eclipse (Metalizada)				<input type="radio"/>
Cinzeno Acier (Metalizada)	<input type="radio"/>		<input type="radio"/>	
Cinzeno Amazonite (Metalizada)	<input type="radio"/>		<input type="radio"/>	
Cinzeno Platinum (Metalizada)	<input checked="" type="radio"/>		<input type="radio"/>	<input checked="" type="radio"/>
Branco Nacré (Nacarada)	<input type="radio"/>		<input type="radio"/>	
Preto Perla Nera (Nacarada)	<input type="radio"/>			



Valores em mm.  
\*Espelhos recolhidos.  
\*\*Altura com barras de tejadilho.





CITROËN

