



CITROËN



CITROËN C4 e ë-C4 elétrico

CARACTERÍSTICAS TÉCNICAS E EQUIPAMENTOS

VERSÕES	PureTech 100 cv caixa de velocidades manual	PureTech 130 cv caixa de velocidades manual	PureTech 130 cv caixa de velocidades automática	BlueHDi 130 cv caixa de velocidades automática
	YOU	YOU PLUS MAX	PLUS MAX	PLUS MAX
MOTOR				
Tipo	Turbo Gasolina Injeção direta de alta pressão			Turbo Diesel Injeção direta de alta pressão
Numero de cilindros / válvulas	3 / 12			4 / 16
Cilindrada (cm ³)	1 199			1 499
Potência máxima em kW (cv CEE)	75 (102) / 5 500	96 (131) / 5 500		96 (131) / 3 750
Binário Máximo em Nm CEE (rpm/min)	205 / 1 750	230 / 1 750		300 / 1 750
Norma de Poluição	Euro 6.e			
Sistema Stop & Start	Série	Série	Série	Série
Intervalo de manutenção	20 000 km ou 12 meses			30 000 km ou 12 meses
TRANSMISSÃO				
Caixa de velocidades	Manual		Automática	
Numero de velocidades	6	6	8	8
DIREÇÃO				
Diâmetro de brecagem entre muros (m)	10,9			
SUSPENSÕES - TRAVÕES - PNEUS				
Suspensões dianteiras / traseiras	Pseudo McPherson (molas helicoidais integradas e amortecedores hidráulicos) / Travessa deformável (molas helicoidais e amortecedores hidráulicos)			
Suspensões	Batentes Hidráulicos Progressivos®			
Travões dianteiros / traseiros	Discos ventilados / Discos			
Pneus	195/60 R18 Classe A+			
VOLUMES (em litros)				
Número de lugares	5			
Volume da bagageira (até à chapeleira)	380			
Volume da bagageira (até ao tejadilho com bancos traseiros rebatidos)	1 250			

VERSÕES	PureTech 100 cv caixa de velocidades manual	PureTech 130 cv caixa de velocidades manual	PureTech 130 cv caixa de velocidades automática	BlueHDi 130 cv caixa de velocidades automática
	YOU	YOU PLUS MAX	PLUS MAX	PLUS MAX
PESOS E CARGAS ÚTEIS (em kg)				
Peso em vazio mínimo CEE (1)	1 209	1 247	1 278	1 324
Carga útil (3)	481	488	477	471
Peso total em ordem de marcha	1 690	1 735	1 755	1 795
Peso máximo rebocável: sem / com travão	640	660	670	690
Peso rolante total autorizado	1 000	1200	1 200	1 200
Carga máxima na barra do gancho de reboque	61	61	61	61
Carga máxima nas barras de tejadilho	2 690	2 935	2 955	2 995
PERFORMANCES (apenas condutor)				
Velocidade máxima (km/h)	184	200 (limitado)	200 (limitado)	206
400 m após arranque (em segundos)	17,7	16,5	16,8	16,9
1000 m após arranque (em segundos)	32,3	20,1	30,6	30,8
0 aos 100 km/h (em segundos)	10,8	8,9	9,4	9,5
CONSUMOS (Norma WLTP) (3)				
Velocidade baixa (l/100km)	6,5 – 6,5	6,2 – 6,4	7,2 – 7,3	5,6 – 5,7
Velocidade média (l/100km)	5,2 – 5,2	5,3 – 5,4	5,9 – 6,0	4,8 – 4,8
Velocidade elevada (l/100km)	4,7 – 4,7	4,5 – 4,6	4,9 – 5,0	4,2 – 4,2
Velocidade muito elevada (l/100km)	5,6 – 5,6	5,6 – 5,6	5,9 – 5,9	5,3 – 5,3
Ciclo combinado (l/100km)	5,4 – 5,4	5,3 – 5,3	5,8 – 5,8	4,9 – 5,0
Emissões CO2 (g/km) – ciclo combinado	121 – 121	119 – 121	130 – 131	129 – 130
COMBUSTÍVEL E AdBlue® (capacidade em litros)				
Gasolina ou Diesel	50			50
AdBlue®	-			17

(1) Sem condutor. Os pesos podem aumentar em função do equipamento. (2) Diferença entre o Peso total em ordem de marcha e o Peso em vazio mínimo CEE (3) Dados mínimos – máximos, dependendo no nível de equipamento

VERSÕES	Elétrico 350 com caixa de velocidades automática		Elétrico 400 com caixa de velocidades automática					
	YOU	PLUS	MAX	Ë-SERIES (edição especial)	YOU	PLUS	MAX	Ë-SERIES (edição especial)
MOTOR								
Tipo	Elétrico				Elétrico			
Potência máxima em kW (cv CEE)	100 (136) / de 3 700 a 10 000 (modo sport) ⁽¹⁾				115 (156) (modo sport)			
Binário Máximo em Nm CEE (rpm/min)	226 / de 300 a 3 700				260 / de 500 a 4 060			
Protocolo de homologação	WLTP							
Intervalo de manutenção	25 000 km ou 24 meses				25 000 km ou 24 meses			
TRANSMISSÃO								
Caixa de velocidades	Automática				Automática			
Numero de velocidades	Caixa de velocidades de relação única				Caixa de velocidades de relação única			
BATERIA								
Tipo	Iões de lítio				Iões de lítio			
Capacidade (kWh)	50				54			
Autonomia (ciclo WLTP)	Até 357 km				Até 420 km			
Tempo de carregamento: - 0 aos 100% em tomada doméstica 8A - 0 aos 100% em tomada GreenUp 16A - 0 aos 100% em Walbox monofásica 32A - 0 aos 100% em Walbox trifásica 3 x 16A - 0 aos 80% em postos rápidos 100 kW	31h00 15h00 7h30 5h00 (com carregador embarcado de 11 kW) 30 minutos (10km por minuto)				31h00 15h00 7h30 5h00 (com carregador embarcado de 11 kW) 30 minutos (10km por minuto)			
Carregador embarcado	7,4 kW (equipamento de série) 11 kW (disponível em opção)				7,4 kW (equipamento de série) 11 kW (disponível em opção)			
DIREÇÃO								
Diâmetro de brecagem entre muros (m)	10,9							

(1) 80 kW (109 CV) no modo Normal e 60 kW (82 CV) no modo ECO com desempenho reduzido de aquecimento e ar condicionado.

VERSÕES	Elétrico 136 cv com 360km de autonomia caixa de velocidades automática	Elétrico 156 cv com 420km de autonomia caixa de velocidades automática
	YOU PLUS MAX Ë-SERIES (edição limitada)	YOU PLUS MAX Ë-SERIES (edição limitada)
SUSPENSÕES - TRAVÕES - PNEUS		
Suspensões dianteiras / traseiras	Pseudo McPherson (molas helicoidais integradas e amortecedores hidráulicos)/Travessa deformável (molas helicoidais e amortecedores hidráulicos)	
Travões dianteiros / traseiros	Discos ventilados / Discos	
Pneus	195/60 R18 Classe A+	
VOLUMES (em litros)		
Número de lugares	5	
Volume da bagageira (até à chapeleira)	380	
Volume da bagageira (até ao tejadilho com bancos traseiros rebatidos)	1 250	
PESOS E CARGAS ÚTEIS (em kg)		
Peso em vazio mínimo CEE ⁽¹⁾	1 561	
Carga útil ⁽³⁾	459	
Peso total em ordem de marcha	2 020	
Peso máximo rebocável	Não autorizado	
Peso rolante total autorizado	2 020	
PERFORMANCES (apenas condutor)		
Velocidade máxima (km/h)	150 (modo Sport)	150 (modo Sport)
400 m após arranque (em segundos)	17,5	17,0
1000 m após arranque (em segundos)	32,2	31,6
0 aos 100 km/h (em segundos)	10,0 (modo Sport)	9,2 (modo Sport)
CONSUMOS (ciclo combinado WLTP) ⁽³⁾		
Consumo elétrico (w.h/km)	151 – 155	147 – 151
Emissões de CO2 (g/km)	0 – 0	0 – 0

VERSÕES	YOU	PLUS	Edição limitada Ë-SERIES	MAX
SEGURANÇA				
ABS avec REF (Répartiteur Electronique de Freinage) et AFU (Aide au Freinage d'Urgence)	●	●	●	●
Active Safety Brake (ativo dos 30 aos 80km/h, deteta peões e ciclistas)	●	●	●	
Active Safety Brake 2.0 (ativo com suporte de radar dos 7 aos 140km/h)	Com Pack Safety 2	Com Pack Safety 2	Com Pack Safety 2	●
Ajuda ao arranque em plano inclinado	●	●	●	●
Airbags dianteiros frontais, laterais dianteiros e de cortina	●	●	●	●
Alerta ativo de transposição involuntária de faixa (AFIL)	●	●	●	●
Alerta de atenção do condutor	●	●	●	●
Alerta de risco de colisão	●	●	●	●
Coffee Break Alert	●	●	●	●
Comutação automática de luzes de estrada				●
Deteção de pneu vazio	●	●	●	●
ESP (controlo de dinâmico de estabilidade)	●	●	●	●
Luzes diurnas em LED	●	●	●	●
Fixações ISOFIX nos bancos laterais traseiros	●	●	●	●
Travão de estacionamento elétrico automático	●	●	●	●
Highway Driver Assist – com caixa de velocidades automática (sistema condução autónoma nível 2)				Com Pack Tecno Drive
Kit de reparação temporário de pneus	●	●	●	●
Neutralização mecânica do airbag do passageiro	●	●	●	●
Faróis de nevoeiro LED com iluminação estática de cruzamento		●	●	●
Faróis LED com assinatura luminosa em forma de V	(1)	●	●	●
Reconhecimento dos painéis de velocidade e recomendação	●	●	●	
Reconhecimento alargado dos painéis de velocidade e recomendação				●

(1) de SÉRIE no ë-C4 elétrico

VERSÕES	YOU	PLUS	Edição limitada Ë-SERIES	MAX
SEGURANÇA (continuação)				
Regulador de velocidade adaptativo com função Stop & Star (apenas em caixa de velocidades automática)				●
Regulador e limitador de velocidade	●	●	●	●
Segurança infantil mecânica	●	●	●	●
Sistema de vigilância do ângulo morto				●
Alerta para cintos de segurança condutor e passageiro não colocados	●	●	●	●
CONFORTO E FUNCIONALIDADES				
Acesso e arranque mãos-livres Proximity		Com Pack Plus	●	●
Apoio de braço central traseiro com porta-copos e escotilha			●	●
Aberturas centrais na segunda linha	●	●	●	●
Head-up display a cores				●
Ajuda ao estacionamento traseiro	●	●	●	●
Ajuda ao estacionamento dianteiro				●
Ajuda ao estacionamento lateral				●
Iluminação automática	●	●	●	●
Banco traseiro dividido 2/3 - 1/3	●	●	●	●
Câmara visão traseira	○	●		
Câmara visão traseira com Top Rear Vision			●	●
Indicadores de mudança de direção dinâmicos	●	●	●	●
Ar condicionado automático bi-zona	●	●	●	●
Cluster digital a cores	●	●		
Cluster digital a cores com iluminação			●	●
Fecho centralizado automático das portas e da mala em andamento	●	●	●	●

VERSÕES	YOU	PLUS	Edição limitada Ë-SERIES	MAX
CONFORTO E FUNCIONALIDADES (continuação)				
Consola central alta com arrumação e apoio de braços	●	●	●	●
Direção assistida elétrica variável	●	●	●	●
Iluminação de boas-vindas e acompanhamento	●	●	●	●
Escovas limpa para-brisas dianteiras automáticas	●	●	●	●
Vidros dianteiros e traseiros elétricos e sequenciais	●	●	●	●
Pala de sol com espelho ocultável do condutor e do passageiro	●	●	●	●
Luzes de teto dianteiras e traseiras com lâmpadas	●	●	●	●
Piso da bagageira com 2 posições	(1)	●	●	●
Bolso de arrumação na parte traseira dos bancos dianteiros	(2)	●	●	●
Tomada dianteira de 12 V	●	●	●	●
Retrovisor interior electrocromático				●
Retrovisores exteriores rebatíveis eletricamente		●	●	● (3)
Retrovisores exteriores rebatíveis aquecidos eletricamente	●	●	●	●
Banco do condutor com ajuste lombar	●	●	●	●
Banco do condutor com massagem (4 posições + função lombar)				(4)
Banco do condutor ajustável em altura	●	●	●	●
Bancos Advanced Comfort	(2)	●	●	●

VERSÕES	YOU	PLUS	Edição limitada Ë-SERIES	MAX
CONFORTO E FUNCIONALIDADES (continuação)				
Smart Pad Support Citroën™				●
Tapetes dianteiros e traseiros			●	(5)
Suspensões Citroën Advanced Comfort®	●	●	●	●
Gaveta no painel de bordo			●	●
Tejadilho panorâmico em vidro				○
Volante em pele sintética	●	●	●	● Com caixa manual
Volante integral em pele sintética				● Com caixa automática
Volante ajustável em altura e profundidade	●	●	●	●
CONFORTO E FUNCIONALIDADES (exclusivo ë-C4 elétrico)				
Aviso sonoro para peões	●	●	●	●
Cabo de carregamento Modo 3 (Wall Box) trifásico 3x32 A (6 metros comprimento)	●	●	●	●
Carregador embarcado 11 kW trifásico	○	○	○	○
Carregador embarcado 7,4 kW monofásico	●	●	●	●
Ar condicionado automático bizona com bomba de calor	●	●	●	●
Pré-condicionamento térmico	●	●	●	●

VERSÕES	YOU	PLUS	Edição limitada E-SERIES	MAX
SISTEMA DE AUDIO E MULTIMÉDIA				
Commandes au volant du système audio	●	●	●	●
Sistema HiFi				○
Kit mãos livres Bluetooth	●	●	●	●
My Citroën Assist : Citroën Connect Box (1)	●	●	●	●
My Citroën Drive Plus : navigation sur tablette tactile 10" (2)		Com Pack Plus	●	●
My Citroën Play : sistema de áudio numérico em ecrã táctil de 10" com função Mirror Screen sem fios (3)	●	●	●	●
Entrada USB A na primeira linha	●	●	●	●
Entrada USB C na primeira linha (para função Mirror Screen)	●	●	●	●
Entrada USB A na segunda linha	●	●	●	●
Sistema de áudio numérico (DAB) MP3 6 Altifalantes	●	●	●	●
ESTILO EXTERIOR				
Capas retrovisores exteriores em Preto Brilhante	●	●	●	●
Acabamento cromado nas faixas laterais das janelas			●	●
Pack Color Dark Chrome			●	
Pack Color Noir Brillant		●	○	
Pack Color Silver				●
Puxadores exteriores das portas na cor da carroçaria		●	●	●
Puxadores exteriores das portas em Preto Brilhante	●			
Tejadilho bi-ton Preto Perla Nera		○	●	○
Vidros e óculo traseiro escurecido			●	●

VERSÕES	YOU	PLUS	MAX	Edição limitada ë-SERIES
EMBELEZADORES E JANTES				
Embelezador 18" AEROTECH	●			
Jantes em liga-leve 18" AEROBLADE Cinzento Anthra	● (ë-C4 elétrico)	●		
Jantes em liga-leve 18" AEROBLADE Preto Brilhante			●	
Jantes em liga-leve 18" AEROBLADE Diamantadas	○			●
Jantes em liga-leve 18" CROSSLIGHT Diamantadas	○			● (ë-C4 elétrico)

EMBELEZADORES 18"	JANTES LIGA-LEVE 18"			
AEROTECH	AEROBLADE CINZENTO ANTHRA	AEROBLADE PRETO BRILHANTE	AEROBLADE DIAMANTADA	CROSSLIGHT DIAMANTADA
				

VERSÕES

YOU

PLUS

MAX

Ë-SERIES

AMBIENTE STANDARD



Tecido Meanwhile preto



AMBIENTE URBAN GREY



Tecido Chevrons em cinza com acabamentos em couro preto



AMBIENTE METROPOLITAN GREY



Misto tecido / couro preto



VERSÕES

YOU

PLUS

MAX

Ë-SERIES

AMBIENTE ALCANTARA® GREY



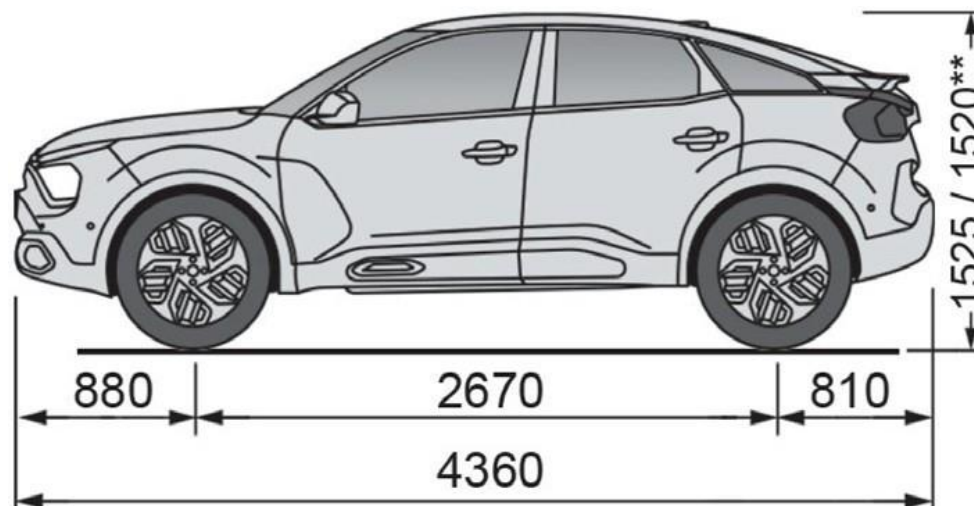
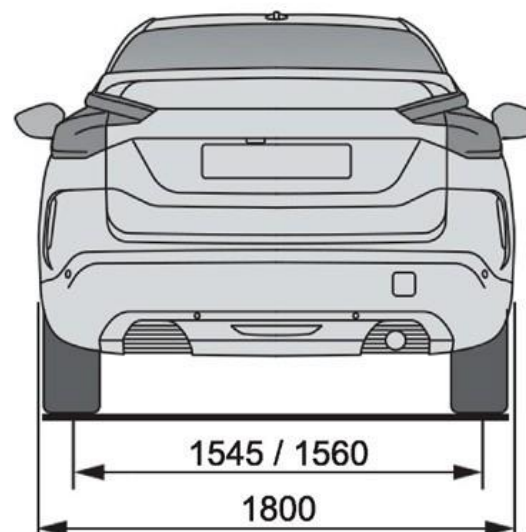
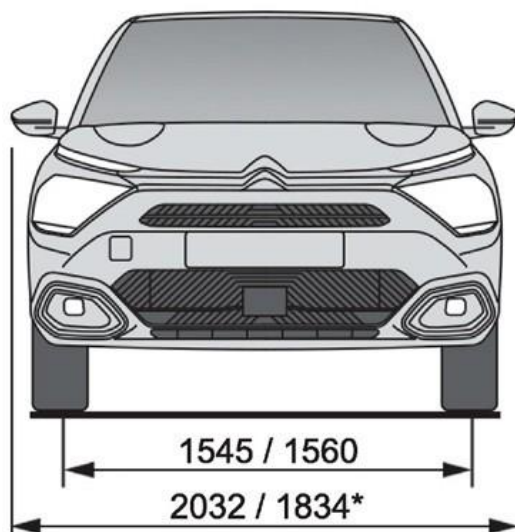
Garnissage Alcantara® Gris Wind / Textile effet cuir Noir

CORES DE CARROÇARIA		YOU	PLUS	MAX	Edição limitada ë-SERIES
		MONOTOM	MONOTOM	PRETO PERLA NERA	PRETO PERLA NERA
Branco Banquise (Opaco)		<input type="radio"/>	<input type="radio"/>	<input type="radio"/>	
Cinzeno Acier (Metalizado)		<input checked="" type="radio"/>	<input checked="" type="radio"/>	<input type="radio"/>	<input checked="" type="radio"/>
Cinzeno Platinum (Metalizado)		<input type="radio"/>	<input type="radio"/>	<input type="radio"/>	<input type="radio"/>
Branco Nacarado (Nacarado)		<input type="radio"/>	<input type="radio"/>	<input type="radio"/>	<input type="radio"/>
Azul Iceland (Metalizado)		<input type="radio"/>	<input type="radio"/>	<input type="radio"/>	
Preto Perla Nera (Metalizado)		<input type="radio"/>	<input type="radio"/>		
Vermelho Elixir (Nacarado)		<input type="radio"/>	<input type="radio"/>	<input type="radio"/>	

PACK COLOR ⁽¹⁾

	PACK COLOR PRETO BRILHANTE	PACK COLOR SILVER	PACK COLOR DARK CHROME
PLUS	●		
MAX		●	
Ë-SERIES	○		●

(1) Inclui inserções ao redor dos faróis de nevoeiro e no Airbumps



Valores em mm.
* Espelhos retrovisores rebatidos.
** Versões elétricas.



CITROËN

